

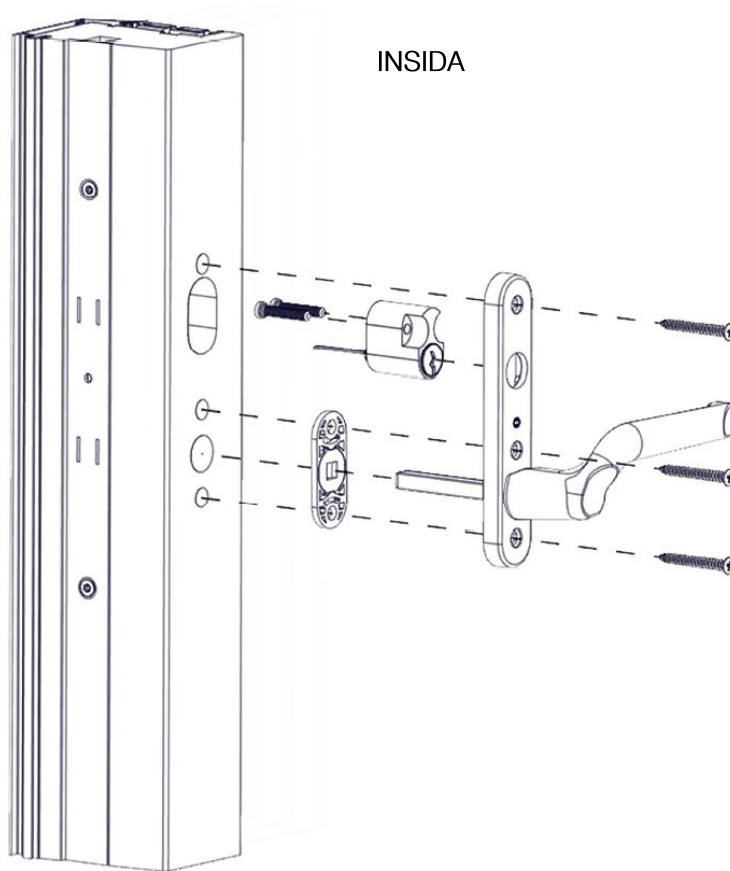
MONTAGEANVISNINGAR BESLAG



Montage av beslagspaket 4

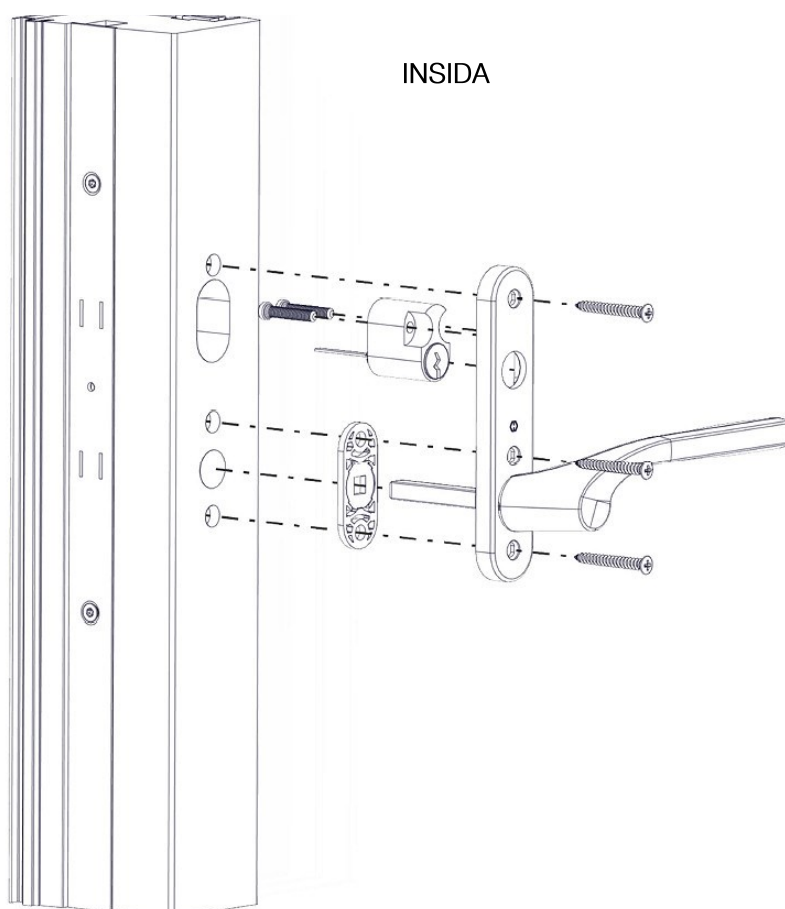
BPK 4 LONDON

1. Vid monterat BPK 4 skruva lossa handtaget och montera cylindern på handtaget enligt bild. Använd cylinderskruv M5x30.
2. Skruva tillbaka handtaget.



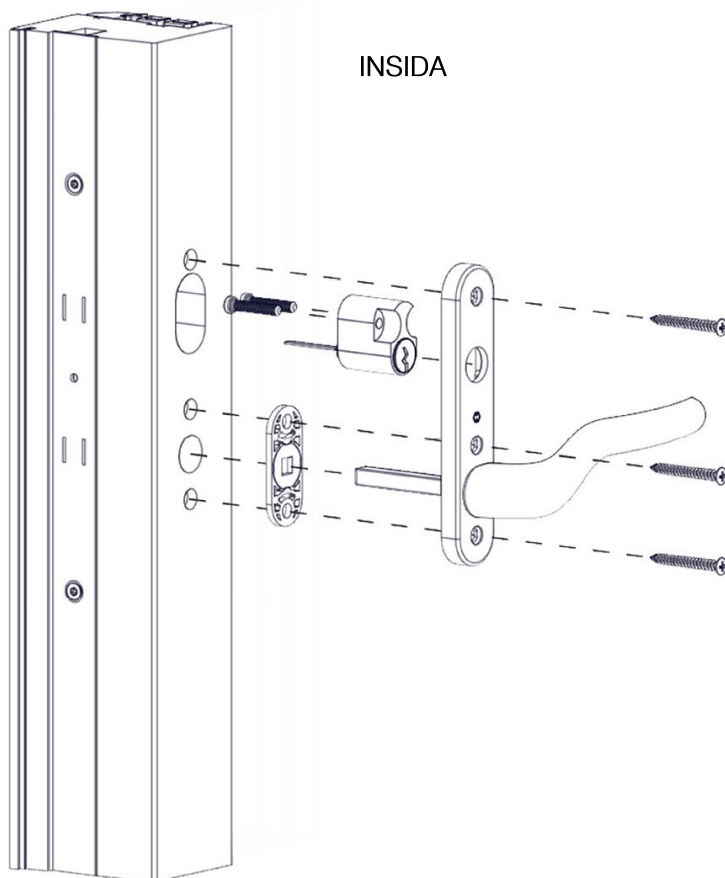
BPK 4 PURE

1. Vid monterat BPK 4 skruva lossa handtaget och montera cylindern på handtaget enligt bild. Använd cylinderskruv M5x30.
2. Skruva tillbaka handtaget.



BPK 4 TOKYO

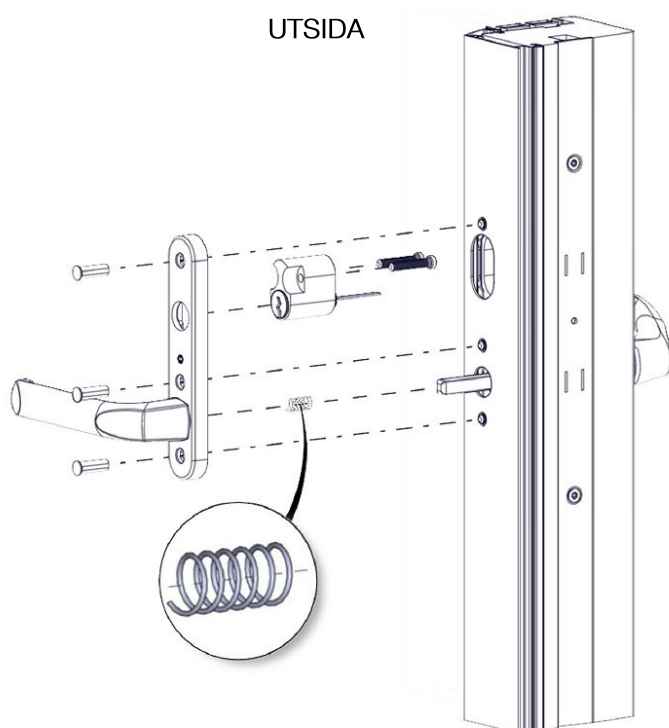
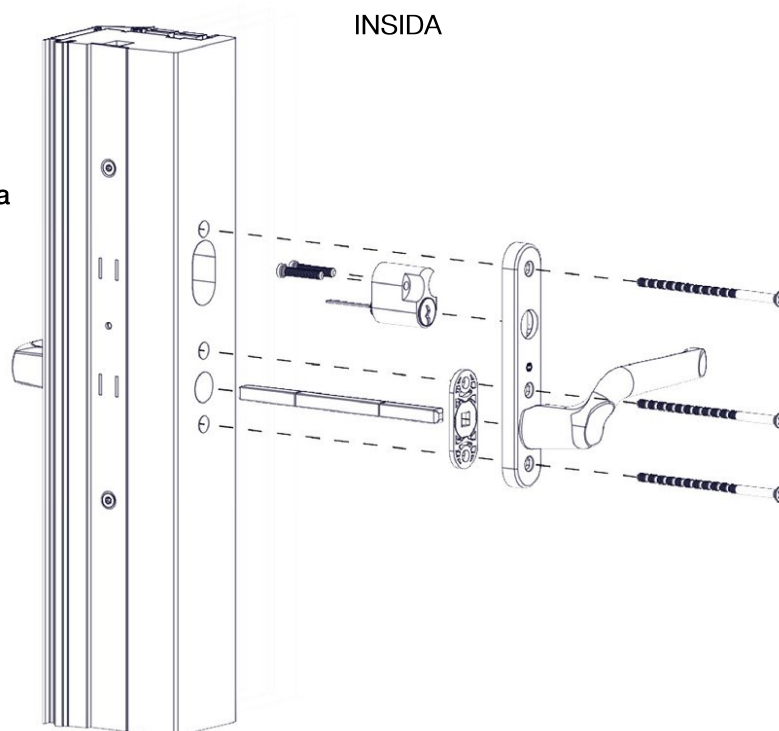
1. Vid monterat BPK 4 skruva lossa handtaget och montera cylindern på handtaget enligt bild. Använd cylinderskruv M5x30.
2. Skruva tillbaka handtaget.



Montage av beslagspaket 3, 5, 6 (ALU)

BPK 3, 5 eller 6 LONDON Alu

1. Vid BPK 3, 5, eller 6 starta med att montera fast cylinder på handtag.
2. Montera dit den grå plastdetaljen samt handtagssprinten på det invändiga handtaget.



3. Vid alu beklädd dörr stoppa fjädern i hålet för handtagssprinten på det utvändiga handtaget.
4. Montera sedan ihop handtagen enligt bilden.

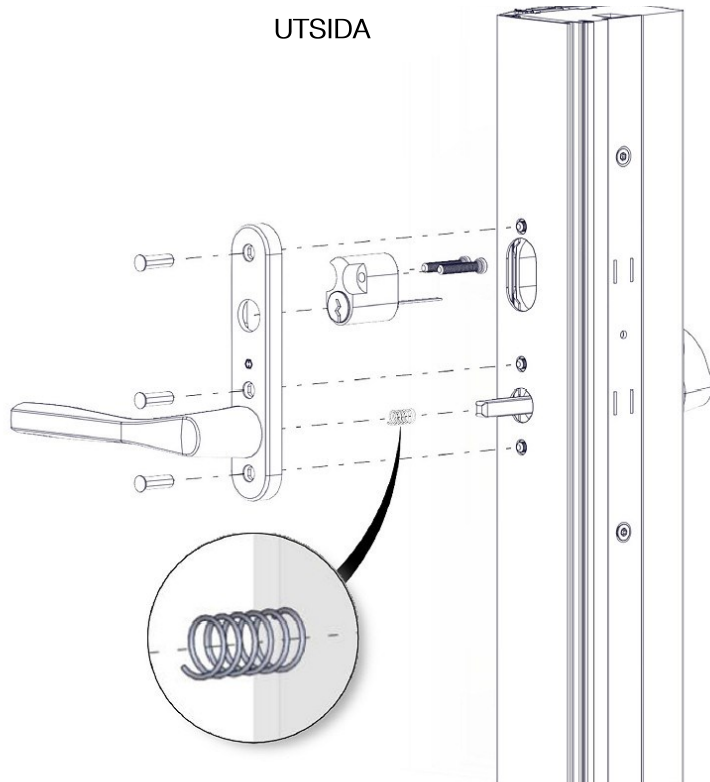
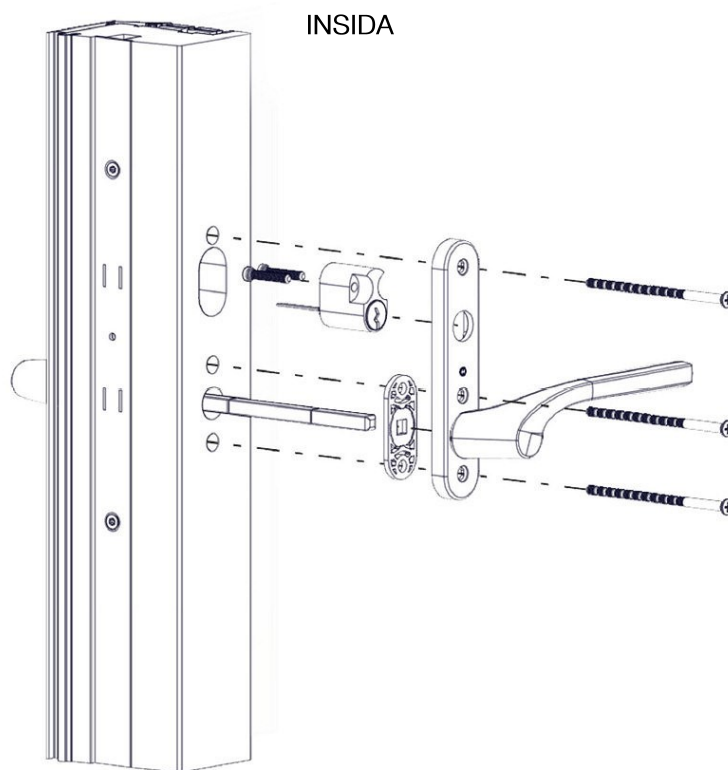
BPK 3, 5 eller 6 PURE Alu

1. Vid BPK 3, 5, eller 6 starta med att montera fast

cylinder på handtag.

2. Montera dit den grå plastdetaljen samt handtagssprinten

på det invändiga handtaget.

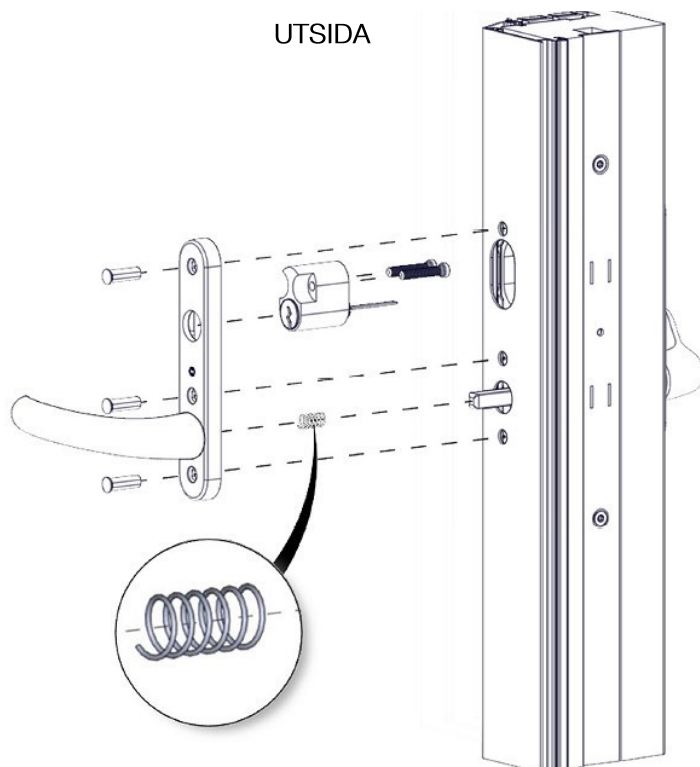
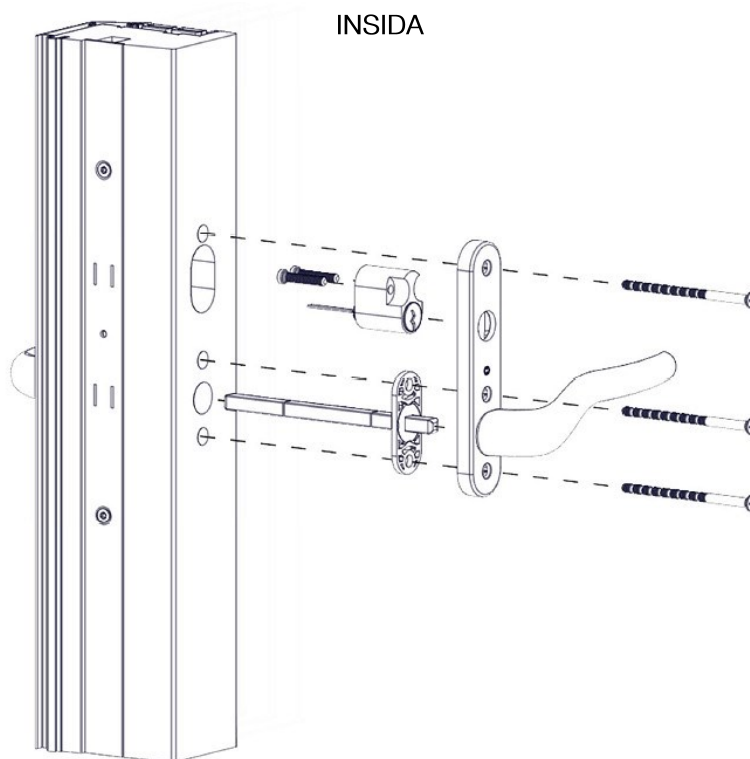


3. Vid alu beklädd dörr stoppa fjädern i hålet för handtagssprinten på det utvändiga handtaget.

4. Montera sedan ihop handtagen enligt bilden

BPK 3, 5 eller 6 TOKYO Alu

1. Vid BPK 3, 5, eller 6 starta med att montera fast cylinder på handtag.
2. Montera dit den grå plastdetaljen samt handtagssprinten på det invändiga handtaget.



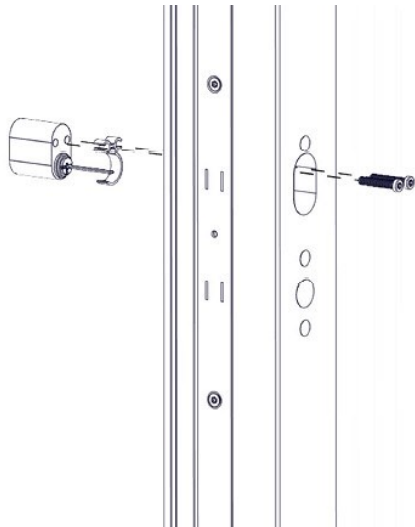
3. Vid alu beklädd dörr stoppa fjädern i hålet för handtagssprinten på det utvändiga handtaget.

4. Montera sedan ihop handtagen enligt bilden.

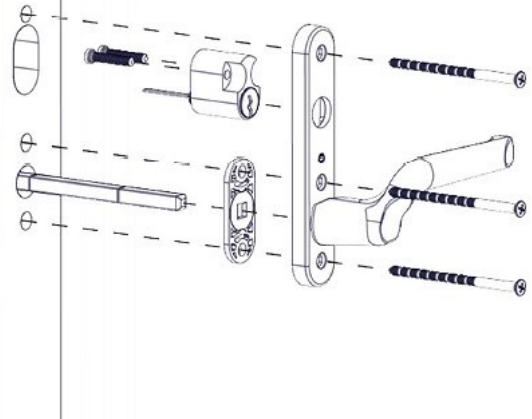
Montage av beslagspaket 3, 6 (TRÄ)

BPK 3, eller 6 LONDON Trä

1. Vid BPK 3 TRÄ eller 6 TRÄ börja med att montera fast den utvändiga cylindern.

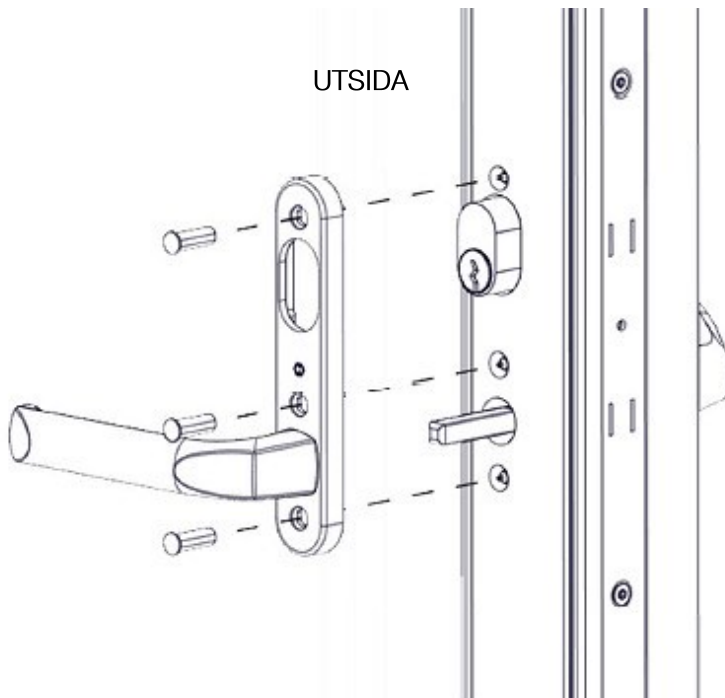


INSIDA



2. Vid BPK 6 TRÄ montera fast den invändiga cylindern på handtaget.

UTSIDA

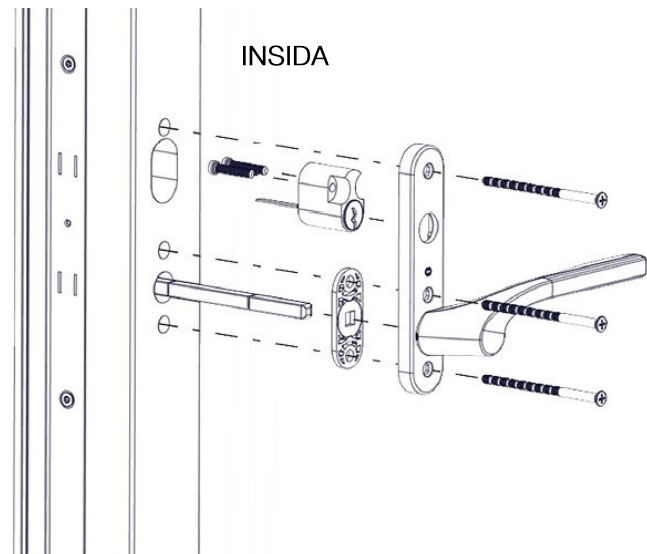
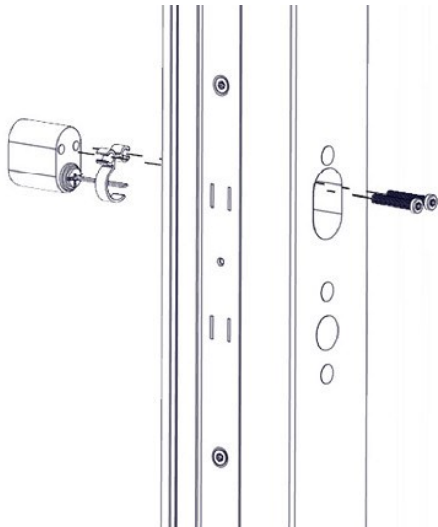


3. Montera sedan dit den grå plastdetaljen samt handtags-sprinten på det invändiga handtaget.

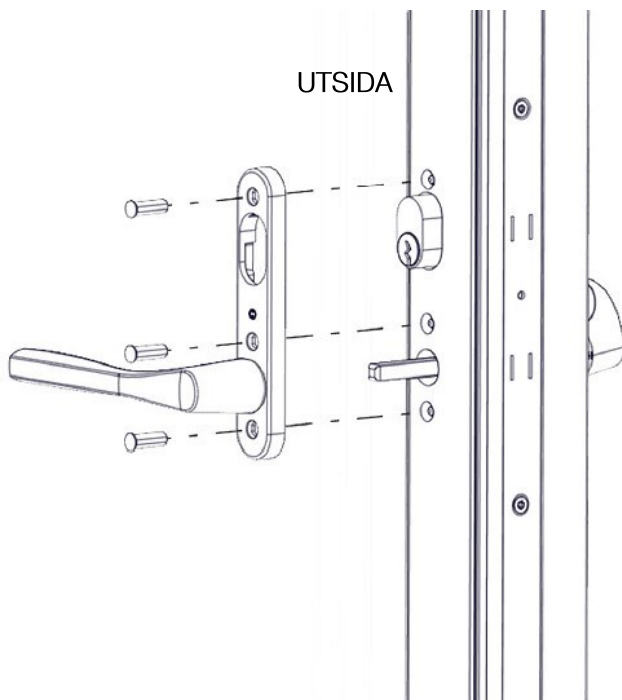
4. Montera sedan ihop handtagen enligt bilden.

BPK 3, eller 6 PURE Trä

1. Vid BPK 3 TRÄ eller 6 TRÄ börja med att montera fast den utvändiga cylindern.



2. Vid BPK 6 TRÄ montera fast den invändiga cylindern på handtaget.

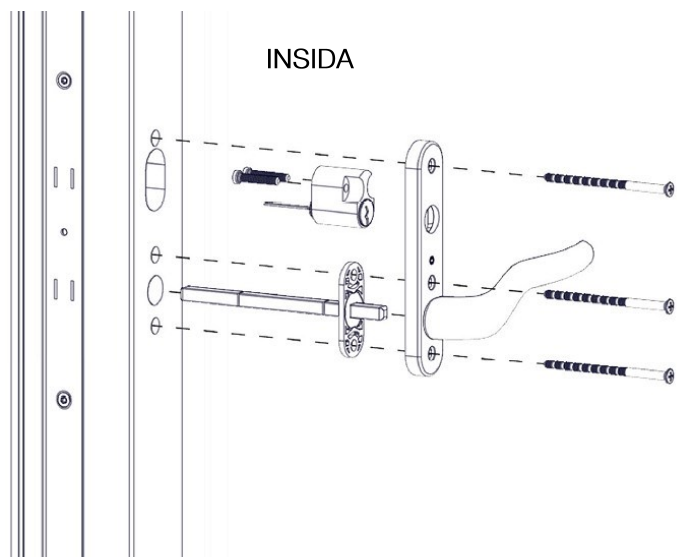
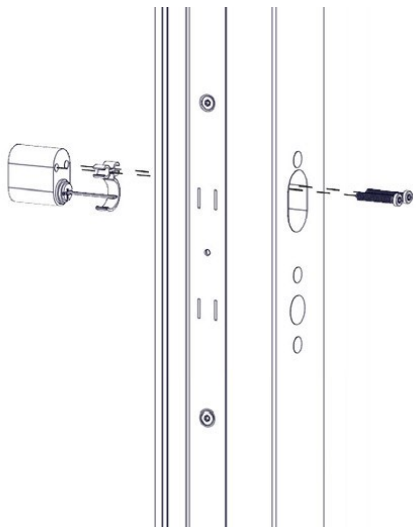


3. Montera sedan dit den grå plastdetaljen samt handtags-sprinten på det invändiga handtaget.

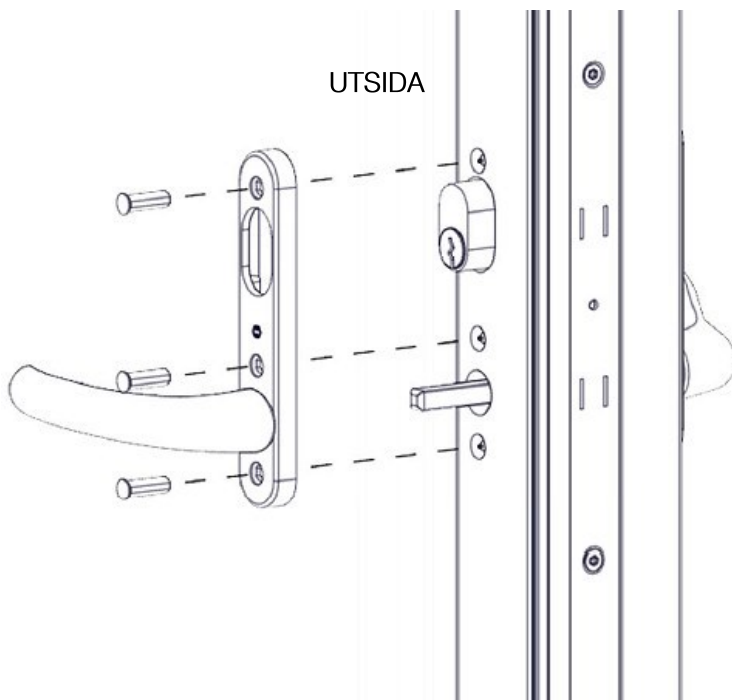
4. Montera sedan ihop handtagen enligt bilden.

BPK 3, eller 6 TOKYO Trä

1. Vid BPK 3 TRÄ eller 6 TRÄ börja med att montera fast den utvändiga cylindern.



2. Vid BPK 6 TRÄ montera fast den invändiga cylindern på handtaget.



3. Montera sedan dit den grå plastdetaljen samt handtags-sprinten på det invändiga handtaget.

4. Montera sedan ihop handtagen enligt bilden.



Telefon

010 - 451 40 00

E-post

info@elitfonster.se

Konsumentservice

Vardagar 9-15, e-post konsumentservice@elitfonster.se

Adress

Box 1, 574 22 VETLANDA

Besöksadress: Brogårdsgatan 1

www.elitfonster.se